

## HAMERMOER T-NUT

5 8E 8 8S 10

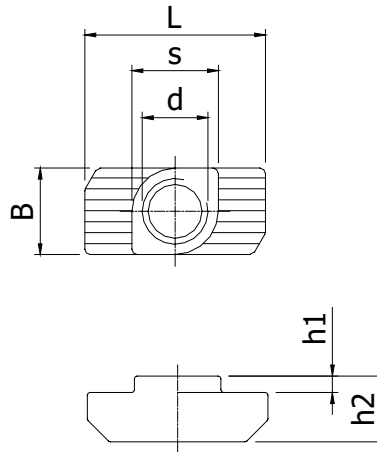


### Techn. gegevens / techn. specifications:

- Staal / steel
- Elektrolytisch verzinkt / zinc plated

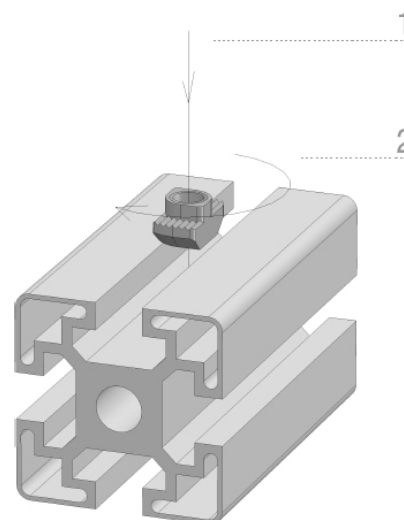
### Kenmerk / feature:

- Geborgd tegen doordraaien / secured against belting-in
- Op elke plaats in de sleuf aan te brengen / can be placed in the groove from any position



|    | B   | L    | s   | h2  | h1  |
|----|-----|------|-----|-----|-----|
| 8E | 7,9 | 16,5 | 7,9 | 6,1 | 1,4 |
| 8  | 7,9 | 16,5 | 7,9 | 8,1 | 3,4 |
| 10 | 9,8 | 19   | 9,8 | 9   | 3   |

### Toepassing / application



POWERED BY BOIKON

### Afname / purchase Korting / discount

100 stuks / pieces 10%

|    | Art. code | Type (sleuf / groove - d) | Eenheid / unit |
|----|-----------|---------------------------|----------------|
| 8E | 122050    | 8E - M4                   | Stuk / piece   |
|    | 122055    | 8E - M5                   | Stuk / piece   |
|    | 122060    | 8E - M6                   | Stuk / piece   |
| 8  | 122065    | 8 - M4                    | Stuk / piece   |
|    | 122070    | 8 - M5                    | Stuk / piece   |
| 8S | 122075    | 8 - M6                    | Stuk / piece   |
|    | 122080    | 10 - M4                   | Stuk / piece   |
| 10 | 122085    | 10 - M5                   | Stuk / piece   |
|    | 122090    | 10 - M6                   | Stuk / piece   |
|    | 122095    | 10 - M8                   | Stuk / piece   |