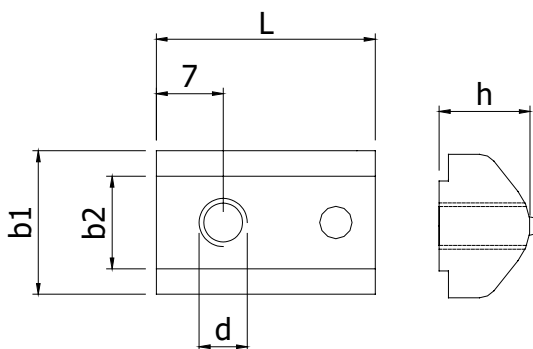
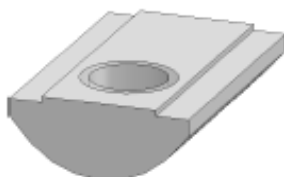


SLEUFMOER MET KOGEL SLIDING BLOCK

5 8E 8 8S 10



Techn. gegevens / techn. specifications:

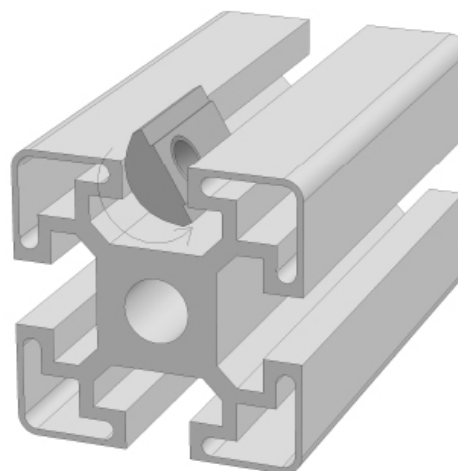
- Staal / steel
- Elektrolytisch verzinkt / zinc plated

Kenmerk / feature:

- Breed draagvlak / wide carriage
- Kogelfixatie / fixation through ball-spring combination
- Op elke plaats in de sleuf aan te brengen / can be placed in the groove from any position

	b1	b2	h	L
5	8	5	4,2	12
8E	12	8,5	6,8	23
8	12,8	8,5	6,9	23
10	15,2	10	6,8	23

Toepassing / application



POWERED BY BOIKON

Afname / purchase Korting / discount

50 stuks / pieces

10%

	Art. code	Type (sleuf / groove - d)	Eenheid / unit
5	122275	5 - M4	Stuk / piece
	122280	5 - M5	Stuk / piece
8E	122305	8E - M5	Stuk / piece
	122310	8E - M6	Stuk / piece
	122315	8E - M8	Stuk / piece
8 8S	122318	8 - M4	Stuk / piece
	122320	8 - M5	Stuk / piece
	122325	8 - M6	Stuk / piece
10	122330	8 - M8	Stuk / piece
	122340	10 - M5	Stuk / piece
	122345	10 - M6	Stuk / piece
	122350	10 - M8	Stuk / piece