

## INSCHUIFMOER (MET VEER) INSERT NUT (WITH FEDER)

5 8E 8 8S 10

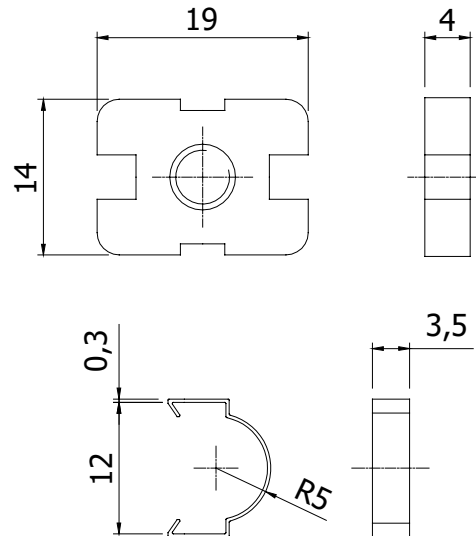


### Techn. gegevens / techn. specifications:

- Staal / steel
- Elektrolytisch verzinkt / zinc plated

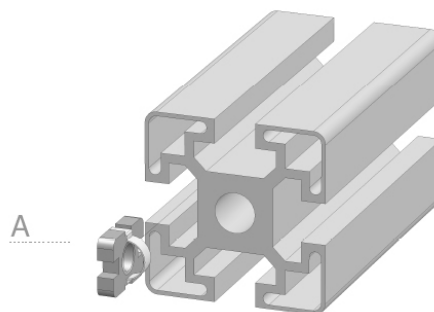
### Kenmerk / feature:

- Universele moer voor 4 sleuftype / universal nut for 4 groove types
- Fixatie door veer / fixation due to spring
- Aan de kopzijden van het profiel in te brengen / can only be placed from the end face of a profile

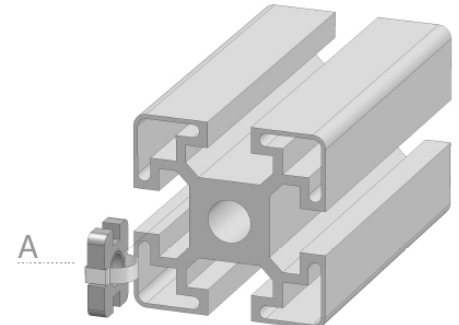


### Toepassing / application

8E



8 8S 10



POWERED BY BOIKON

### Accessoires / accessories

Eenheid / unit

Art. code

### Afname / purchase Korting / discount

50 stuks / pieces

10%

A Veer voor inschuifmoer  
Feder for insert nut

Stuk / piece

122730

Art. code

Type - d

Eenheid / unit

8E

122690

8E/8/10 - M4

Stuk / piece

8

122700

8E/8/10 - M5

Stuk / piece

8S

122705

8E/8/10 - M6

Stuk / piece

10

122710

8E/8/10 - M8

Stuk / piece