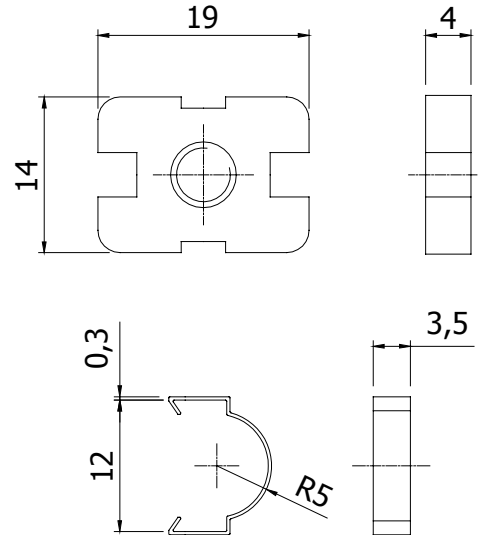


MOEREN / NUTS

INSCHUIFMOER (MET VEER) INSERT NUT (WITH FEDER)

5 8E 8 8S 10



Techn. gegevens / techn. specifications:

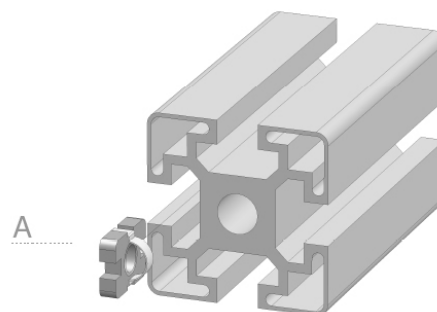
- Staal / steel
- Elektrolitisch verzinkt / zinc plated

Kenmerk / feature:

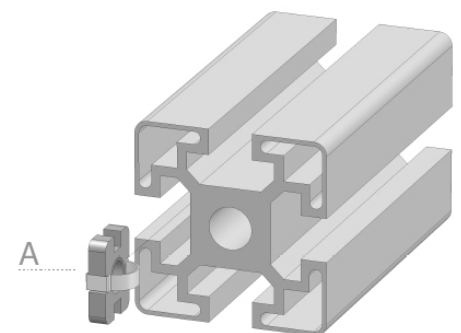
- Universele moer voor 4 sleuftypes / universal nut for 4 groove types
- Fixatie door veer / fixation due to spring
- Aan de kopzijden van het profiel in te brengen/ can only be placed from the end face of a profile

Toepassing / application

8E



8 8S 10



Afname / purchase	Korting / discount
... stuks / piece	
50 stuks / pieces	10%

Type - d	Eenheid / unit	Art. code
8E 8E/8/10 - M4	Stuk / piece	122690
8 8E/8/10 - M5	Stuk / piece	122700
8S 8E/8/10 - M6	Stuk / piece	122705
10 8E/8/10 - M8	Stuk / piece	122710
Accessoires / accessories	Eenheid / unit	Art. code
A Veer voor inschuifmoer Feder for insert nut	Stuk / piece	122730