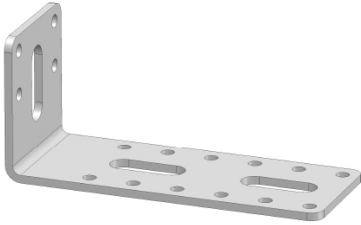


HOEKPLAAT 100 x 40 ANGLE PLATE 100 X 40

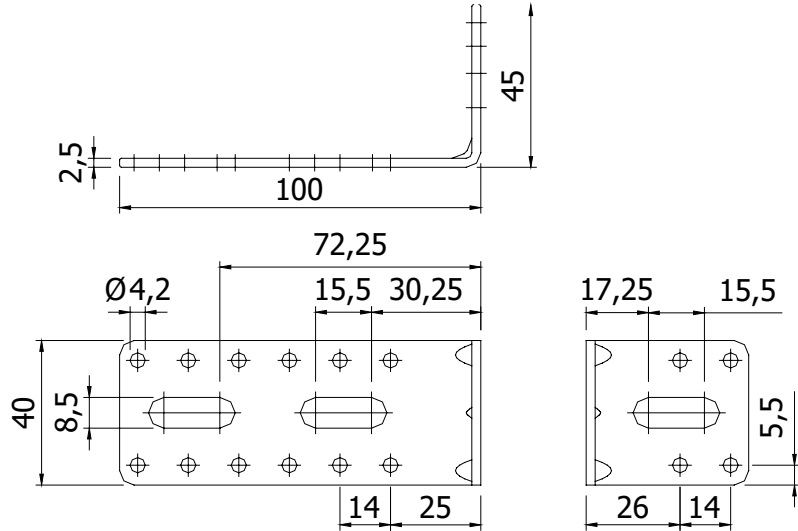


Techn. gegevens / techn. specifications:

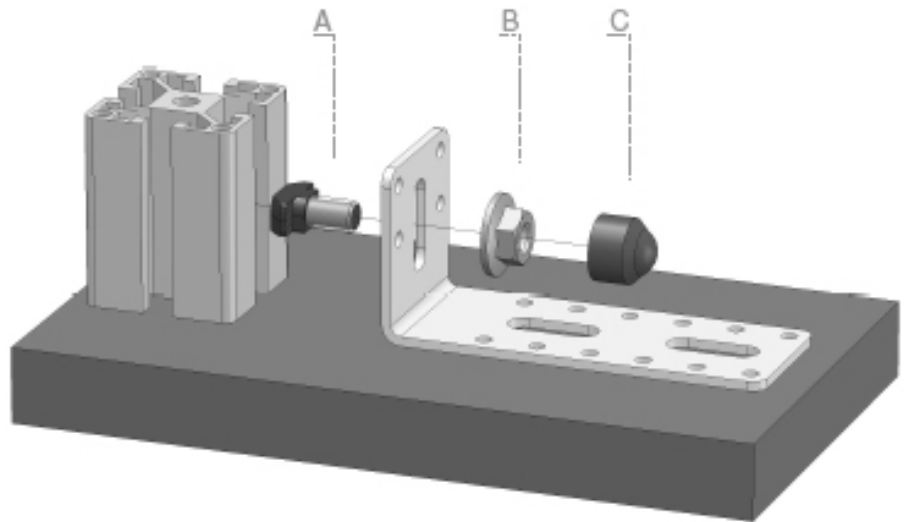
- Staal / steel

Kenmerk / feature:

- Ter versterking van verbindingen / to reinforce connections
- Ter bevestiging van profielen op ondergrond / to connect profiles on sub-surface



Toepassing / application



Accessoires / accessories

Code	Omschrijving / description	Eenheid / unit	Art. code
A	Hamerkopbout M8 x 15 T-bolt M8 x 15	Stuk / piece	120200
B	Flensmoer M8 Flange nut M8	Stuk / piece	122000
C	Afdekkap moer M8 Cover cap nut M8	Stuk / piece	122005

Afname / purchase Korting / discount

10 stuks / pieces

10%

Art. code

Omschrijving / description

Eenheid / unit

126000	Hoekplaat 100 x 40 Angle plate 100 x 40	Stuk / piece
--------	--	--------------