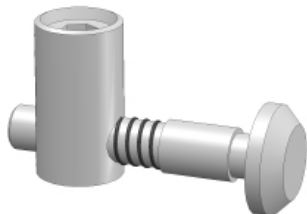


## BASISVERBINDING GV-0 BASE CONNECTOR GV-0

5 8E 8 8S 10



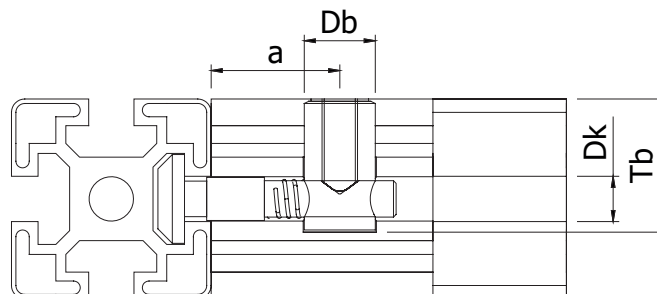
### Bevat / consists:

- Hamerkopbout / hammerhead bolt
- Bus / sleeve
- Veer / spring
- Stelschroef / setscrew

### Benodigde bewerkingen / required processes:

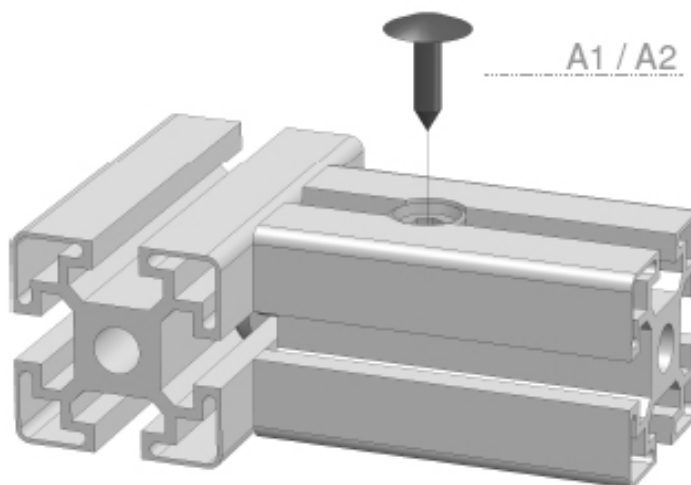
- Boring met diameter (Db), diepte (Tb) op afstand (a) / bore with diameter (Db), depth (Tb) at distance (a)
- Voor sleuf 8 dient de kern van het profiel vergroot te worden tot (Dk) / for groove 8 the core of the profile should be enlarged to (Dk)

Op aanvraag kunnen de bewerkingen door Boikon worden uitgevoerd / processes can be executed by Boikon on request



	a	Db	Dk	Tb
8E	18	Ø 10,5	Ø 6,8	22
8	29	Ø 14,2	Ø 10,2	26
10	29	Ø 16,2	Ø 10,2	30

### Toepassing / application



### Accessoires / accessories

### Eenheid / unit

### Art. code

8E	A1	Afdekkap GV - zwart Cover cap GV - black	Stuk / piece	129000
8	A2	Afdekkap voor GV - grijs Cover cap for GV - grey	Stuk / piece	129005
10				

Afname / purchase	Korting / discount
50 stuks / pieces	10%

	Art. code	Omschrijving / description	Eenheid / unit
8E	128000	Basisverbinding 8E / GV-0 / Base connector 8E / GV-0	Stuk / piece
8	128005	Basisverbinding 8 / GV-0 Base connector 8 / GV-0	Stuk / piece
10	128010	Basisverbinding 10 / GV-0 Base connector 10 / GV-0	Stuk / piece