

SCHROEFVERBINDING GSR THREADED CONNECTOR GSR

5 8E 8 8S 10



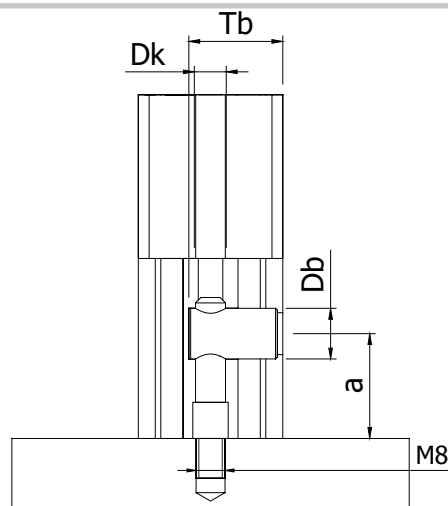
Bevat / consists:

- Hamerkopbout / hammerhead bolt
- Bus / sleeve
- Stelschroef / setscrew

Benodigde bewerkingen / required processes:

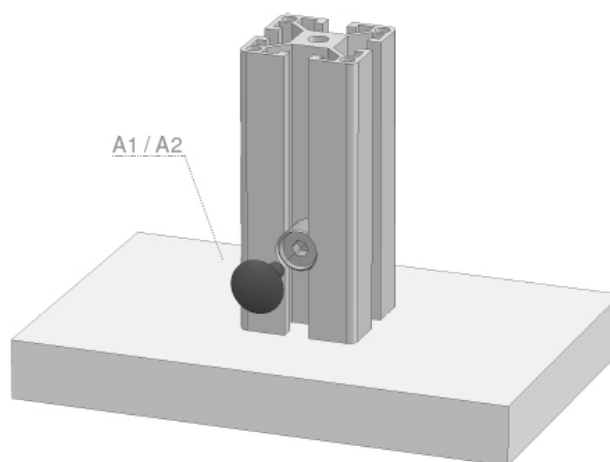
- Boring met diameter (Db), diepte (Tb) op afstand (a) / bore with diameter (Db), depth (Tb) at distance (a)
- Voor sleuf 8 dient de kern van het profiel vergroot te worden tot (Dk) / for groove 8 the core of the profile should be enlarged to (Dk)

Op aanvraag kunnen de bewerkingen door Boikon worden uitgevoerd / processes can be executed by Boikon on request



	a	Db	Dk	Tb
8	29	Ø 14,2	Ø 10,2	26
10	29	Ø 16,2	Ø 10,2	30

Toepassing / application



	Accessoires / accessories	Eenheid / unit	Art. code
8	A1 Afdekkap GV - zwart Cover cap GV - black	Stuk / piece	129000
10	A2 Afdekkap GV - grijs Cover cap GV - grey	Stuk / piece	129005

Afname / purchase	Korting / discount
50 stuks / pieces	10%

	Art. code	Omschrijving / description	Eenheid / unit
8	128700	Schroefverbinding 8 - GSR Threaded connector 8 - GSR	Stuk / piece
10	128705	Schroefverbinding 10 - GSR Threaded connector 10 - GSR	Stuk / piece