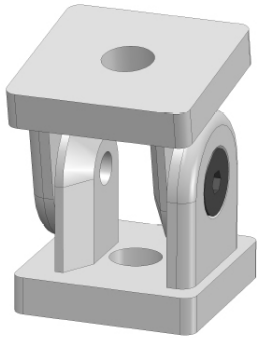


KNIESCHARNIER 45 JOINT 45

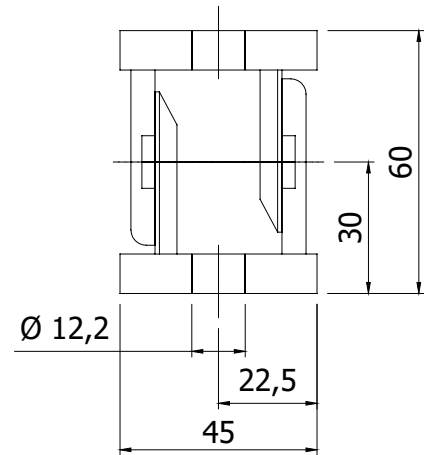
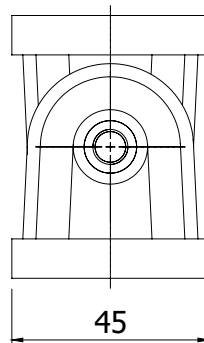


Techn. gegevens / techn. specifications:

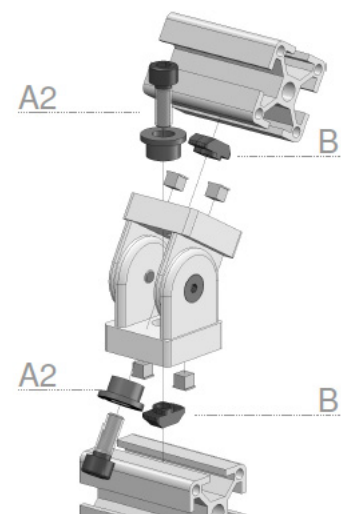
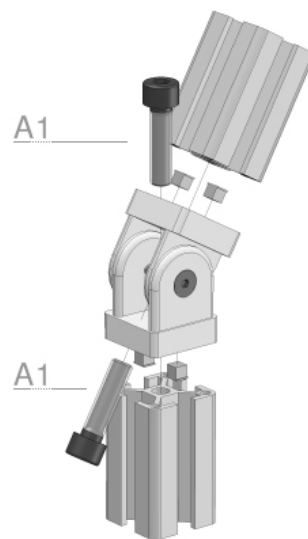
- Gegoten zink / die-cast zinc
- RAL 9006

Kenmerk / features:

- Beweegbare verbindingen tussen profielen / moveable connection between profiles
- Inclusief centreerplaatjes en opvulring / Including centering plates and spacer



Toepassing / application



POWERED BY BOIKON

Accessoires / accessories		Eenheid / unit	Art. code
A1	Cilindrische inbusbout M12 x 30, DIN 7984 verk. kop Cylindrical socket screw M12 x 30, DIN 7984 shorten head	Stuk / piece	920001
A2	Cilindrische inbusbout M8 x 20 Cylindrical socket screw M8 x 20	Stuk / piece	900152
B	Hamermoer 10 - M8 T-nut 10 - M8	Stuk / piece	122095

Art. code	Omschrijving / description	Eenheid / unit
130510	Kniescharnier 45 Joint 45	Stuk / piece