

## DESINGREEP DESIGN HANDLE



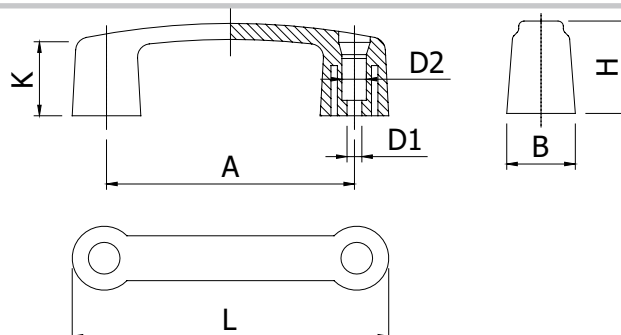
### Techn. gegevens / techn. specifications:

- PA 6
- Zwart / black

### Kenmerk / feature:

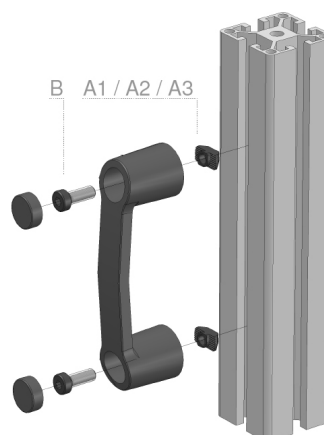
- Incl. 2 afdekkapjes (zwart) / incl. 2 cover caps (black)
- Voor sleuf 10, L= 145,163,213, worden M8 bouten en moeren aanbevolen / for groove 10, L=145, 163, 213, M8 bolts and nuts are recommended

Cilindrische inbusbout M8 x 16 (900148) /  
Cylindrical socket screw M8 x 16 (900148)  
Hamermoer 10 - M8 (122095) / T-nut 10 -  
M8 (122095)



L	A	B	H	K	D1	D2
120	94	17	35	29	Ø 6,5	Ø 12,5
145	117	19	40	34	Ø 8.5	Ø 16,5
163	132	20	45	38	Ø 8.5	Ø 16,5
213	180	22	50	43	Ø 8.5	Ø 16,5

### Toepassing / application



### Accessoires / accessories

Icon	Code	Description	Unit	Part No.
	A1	Hamermoer 8E - M6 T-nut 8E - M6	Stuk / piece	122060
	A2	Hamermoer 8 - M6 T-nut 8 - M6	Stuk / piece	122075
	A3	Hamermoer 10 - M6 T-nut 10 - M6	Stuk / piece	122090
	B	Cilindrische inbusbout M6 x 16 Cylindrical socket screw M6 x 16	Stuk / piece	900098

### Art. code

### Omschrijving / description

### Eenheid / unit

140015	Designgreep L=120 Design handle L=120	Stuk / piece
140020	Designgreep L=145 Design handle L=145	Stuk / piece
140025	Designgreep L=163 Design handle L=163	Stuk / piece
140030	Designgreep L=213 Design handle L=213	Stuk / piece