

DESIGNSCHARNIER DESIGN HINGE

5 8E 8 8S 10



Techn. gegevens / techn. specifications:

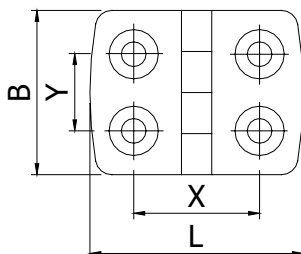
- PA
- Zwart / black

Belasting / load:

- Max. 100 Nm
- 20 x 20: 40 Nm

Kenmerk / feature:

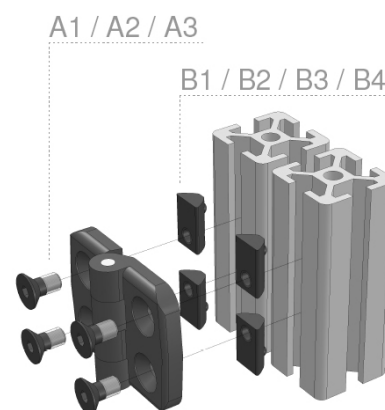
- Voor het bevestiging van deuren, ramen, etc. / connecting doors, windows etc.
- Combinatie van profielen en sleufmaten mogelijk / applicable with various profiles and groove types
- Voorzien van 6 mm RVS pin (20 x 20: 4 mm pin) / provided with 6 mm stainless steel pin (20 x 20: 4 mm pin)



8E 8 10

L	59	77	87
B	48	48	48
X	35	45	50
Y	28	28	28

Toepassing / application



Accessoires / accessories

			Stuk / piece	
5	A1	Verzonken inbusbout M4 x 8 Countersunk head screw M4 x 8	Stuk / piece	900524
	B1	Vlakke sleufmoer 5 - M4 Threaded plate 5 - M4	Stuk / piece	122600
8E	A2	Verzonken inbusbout M6 x 12 Countersunk head screw M6 x 12	Stuk / piece	900582
	B2	Hamermoer 8E - M6 T-nut 8E - M6	Stuk / piece	122060
8	A3	Verzonken inbusbout M6 x 16 Countersunk head screw M6 x 16	Stuk / piece	900584
	B3	Hamermoer 8 - M6 T-nut 8 - M6	Stuk / piece	122075
10	A3	Verzonken inbusbout M6 x 16 Countersunk head screw M6 x 16	Stuk / piece	900584
	B4	Hamermoer 10 - M6 T-nut 10 - M6	Stuk / piece	122090

Art. code	Omschrijving / description	Eenheid / unit
140385	Designscharnier 30 x 30 Design hinge 30 x 30	Stuk / piece
140390	Designscharnier 40 x 40 Design hinge 40 x 40	Stuk / piece
140395	Designscharnier 45 x 45 Design hinge 45 x 45	Stuk / piece