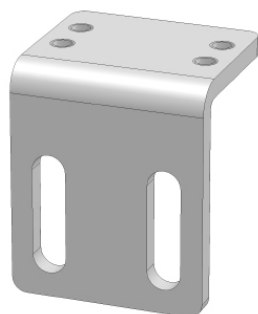


## BEV. BEUGEL MAGNEETSLUITING BRACKET FOR MAGNETIC CLOSURE

5 8E 8 8S 10

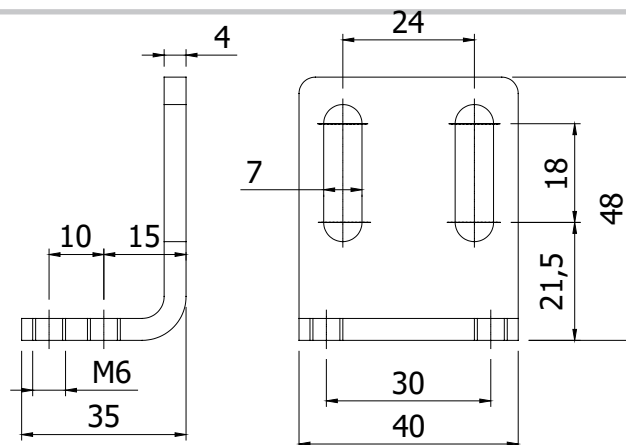


### Techn. gegevens / techn. specifications:

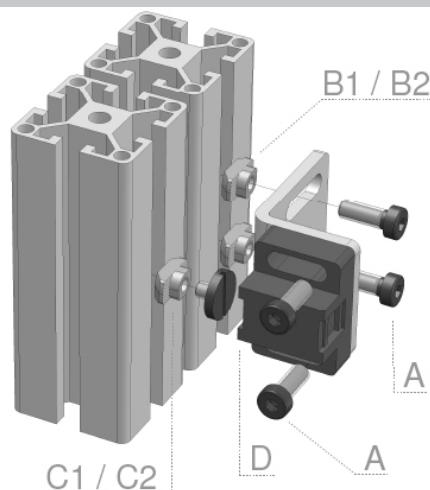
- Staal / steel
- Elektrolytisch verzinkt / zinc plated

### Kenmerk / feature:

- Geschikt voor sluiting van schuif- en draaideuren / suitable for closure of sliding and swing doors



### Toepassing / application



POWERED BY BOIKON

### Accessoires / accessories

8	A	Cilindrische inbusbout M6 x 16 Cylindrical socket screw M6 x 16	Stuk / piece	900098
	B1	Hamermoer 8 - M6 T-nut 8 - M6	Stuk / piece	122075
	C1	Hamermoer 8 - M5 T-nut 8 - M5	Stuk / piece	122070
10	A	Cilindrische inbusbout M6 x 16 Cylindrical socket screw M6 x 16	Stuk / piece	900098
	B2	Hamermoer 10 - M6 T-nut 10 - M6	Stuk / piece	122090
	C2	Hamermoer 10 - M5 T-nut 10 - M5	Stuk / piece	122085
	D	Magneetsluiting PA Magnetic closure PA	Stuk / piece	140405

Art. code

Omschrijving / description

Eenheid / unit

140410

Bev. beugel magneetsluiting  
Bracket for magnetic closure

Stuk / piece