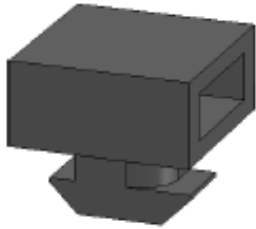


KABELHOUDER CABLE HOLDER

5 8E 8 8S 10

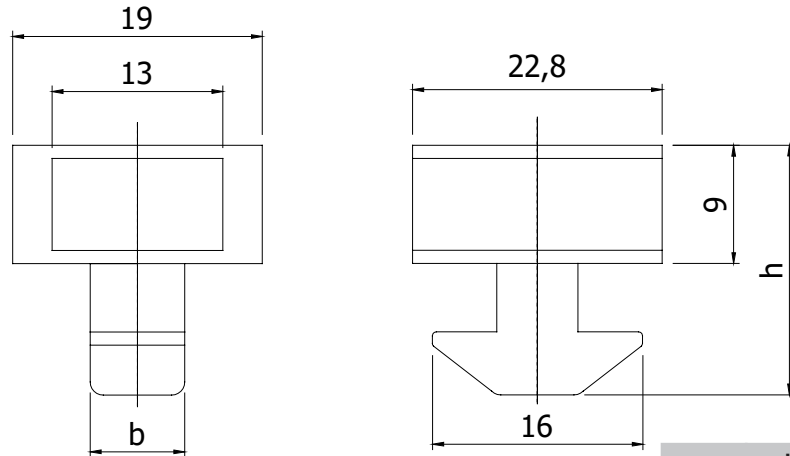


Techn. gegevens / techn. specifications:

- PA
- Glasvezel versterkt / fibreglass reinforced
- Zwart / black

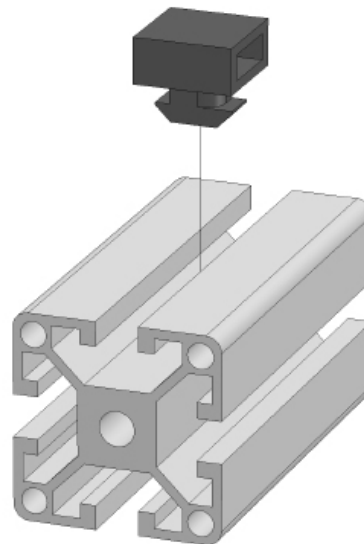
Kenmerk / feature:

- Voor het bevestigen van kabels en slangen aan profielen / to connect cables and transfer hoses onto profiles



| | b | h |
|----|-----|------|
| 8 | 7,2 | 19 |
| 10 | 9 | 20,5 |

Toepassing / application



POWERED BY BOIKON

Afname / purchase Korting / discount

50 stuks / pieces 10%

| | Art. code | Omschrijving / description | Eenheid / unit |
|----|-----------|--|----------------|
| 8 | 142200 | Kabelhouder sleuf 8 Cable holder groove 8 | Stuk / piece |
| 10 | 142205 | Kabelhouder sleuf 10 Cable holder groove 10 | Stuk / piece |