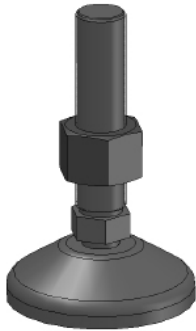


STELVOET KUNSTSTOF LEVELING FOOT PLASTIC



Techn. gegevens / techn. specifications:

- Draadeind / stud = Staal, verzinkt / steel, zinc plated
- Voet / foot = PA, zwart / black

Belasting / load:

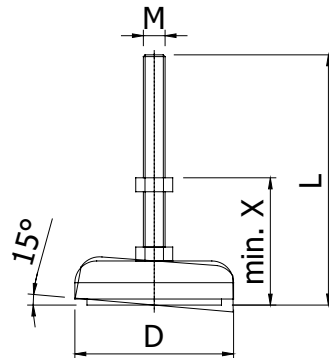
- M8 = 4000 N
- M12 = 8000 N
- M16 = 10000 N

Kenmerk / feature:

- Op niveau stellen van frames, werktafels en bandtransporteurs / to adjust height of frames, desks and conveyors
- Correctie van kleine bodem oneffenheden / correction of minor hillock formation

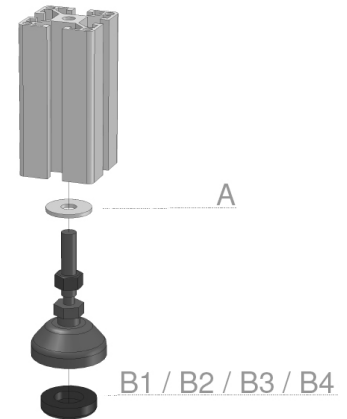
Afname / purchase Korting / discount

10 stuks / pieces 10%



	Ø 30	Ø 40	Ø 58	Ø 80
X	34	35	40	40

Toepassing / application



Accessoires / accessories

Ø	Accessoire	Stuk / piece	Code
Ø 30	A Carr. ring DIN 9021 EV (M) Repair washer DIN 9021 ZP (M)	Stuk / piece	9018xx
	B1 Dempingsring diam. 30 Damper ring diam. 30	Stuk / piece	145400
Ø 40	A Carr. ring DIN 9021 EV (M) Repair washer DIN 9021 ZP (M)	Stuk / piece	9018xx
	B2 Dempingsring diam. 40 Damper ring diam. 40	Stuk / piece	145405
Ø 58	A Carr. ring DIN 9021 EV (M) Repair washer DIN 9021 ZP (M)	Stuk / piece	9018xx
	B3 Dempingsring diam. 58 Damper ring diam. 58	Stuk / piece	145420
Ø 80	A Carr. ring DIN 9021 EV (M) Repair washer DIN 9021 ZP (M)	Stuk / piece	9018xx
	B4 Dempingsring diam. 80 Damper ring diam. 80	Stuk / piece	145425

D	Art. code	Type - (M x L)	Eenheid / unit
Ø 30	145000	30 - M8 x 69	Stuk / piece
	145005	30 - M8 x 109	Stuk / piece
Ø 40	145015	40 - M8 x 69	Stuk / piece
	145020	40 - M8 x 109	Stuk / piece
	145035	40 - M12 x 95	Stuk / piece
	145040	40 - M12 x 129	Stuk / piece
	145045	58 - M12 x 95	Stuk / piece
Ø 58	145050	58 - M12 x 129	Stuk / piece
	145055	58 - M16 x 95	Stuk / piece
	145060	58 - M16 x 129	Stuk / piece
	145065	80 - M12 x 95	Stuk / piece
Ø 80	145070	80 - M12 x 129	Stuk / piece
	145075	80 - M16 x 95	Stuk / piece
	145080	80 - M16 x 129	Stuk / piece