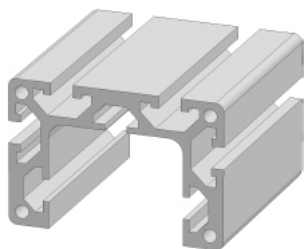
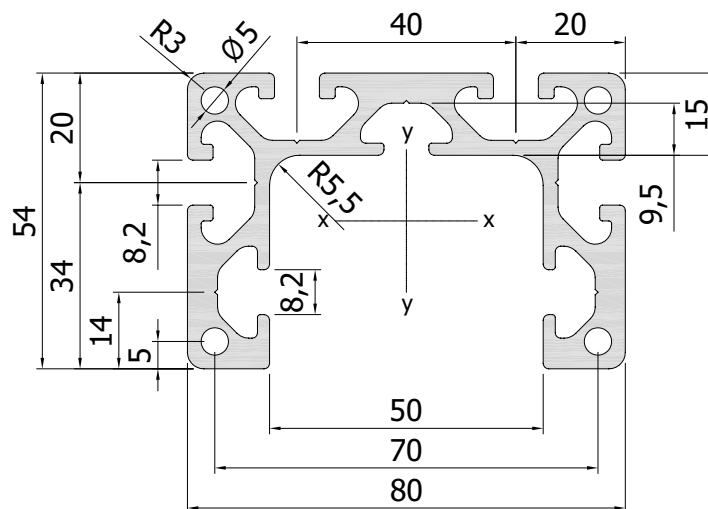


ALUMINIUM SCHUIFPROFIEL 40/80 ALUMINUM SLIDE PROFILE 40/80

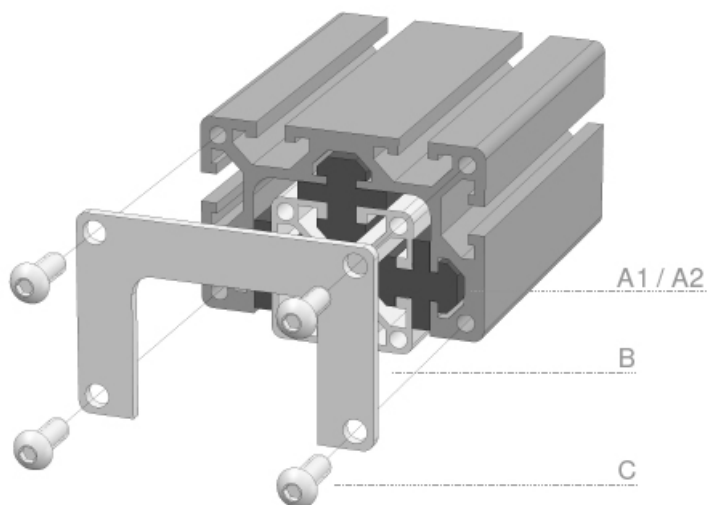


Techn. gegevens / techn. specifications:

m	=	3,14	kg/m
A	=	11,48	cm ²
I _x	=	37,58	cm ⁴
W _x	=	13,92	cm ³
I _y	=	97,75	cm ⁴
W _y	=	24,44	cm ³



Toepassing accessoires / application accessories



POWERED BY BOIKON

Accessoires / accessories		Eenheid / unit	Art. code
	A1	Glijprofiel voor sleuf 8, L=2 m Slide profile for groove 8, L=2 m	Stuk / piece 141060
	A2	Glijprofiel voor sleuf 10, L=2 m Slide profile for groove 10, L=2 m	Stuk / piece 141062
	B	Afdekkap voor schuifprofiel 40/80 Cover cap for slide profile 40/80	Stuk / piece 143332
	C	Laagbolkopschroef M6 x 16 Button head screw M6 x 16	Stuk / piece 903158

Art. code	Omschrijving / description	Eenheid / unit
119065	Aluminium schuifprofiel 40/80 / Aluminum slide profile 40/80	m