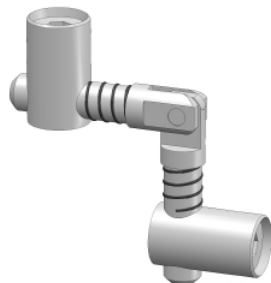


HOEKVERBINDING GGV-02 CORNER CONNECTOR GGV-02

5 8E 8 8S 10



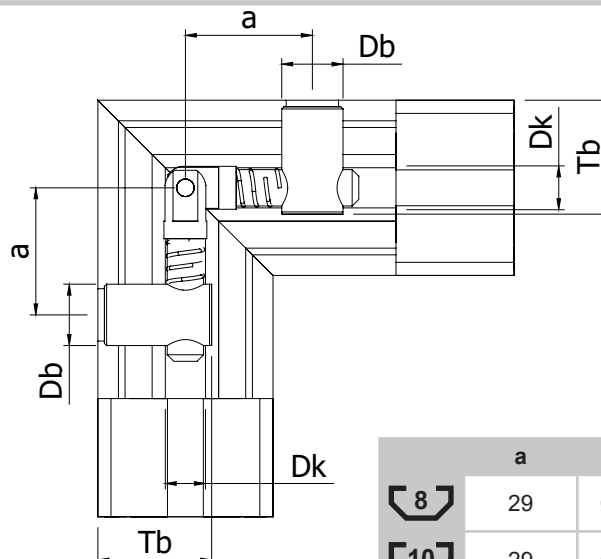
Bevat / consists:

- Hamerkopbout / hammerhead bolt
- Bus / sleeve
- Veer / spring
- Stelschroef / setscrew

Benodigde bewerkingen / required processes:

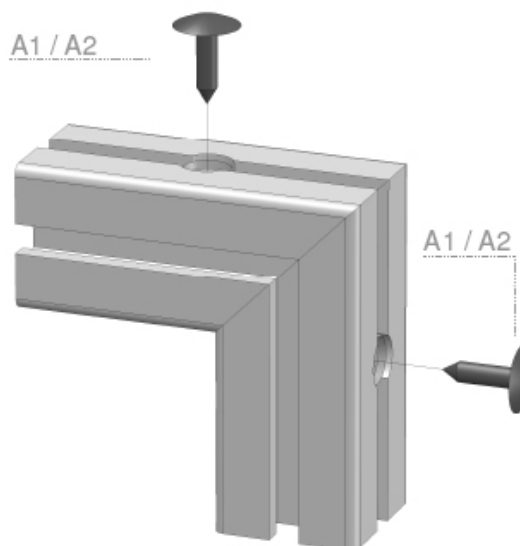
- Boring met diameter (Db), diepte (Tb) op afstand (a) / bore with diameter (Db), depth (Tb) at distance (a)
- Voor sleuf 8 dient de kern van het profiel vergroot te worden tot (Dk) / for groove 8 the core of the profile should be enlarged to (Dk)

Op aanvraag kunnen de bewerkingen door Boikon worden uitgevoerd / processes can be executed by Boikon on request



| | a | Db | Dk | Tb |
|----|----|--------|--------|----|
| 8 | 29 | Ø 14,2 | Ø 10,2 | 26 |
| 10 | 29 | Ø 16,2 | Ø 10,2 | 30 |

Toepassing / application



POWERED BY BOIKON

Accessoires / accessories

Eenheid / unit

Art. code

| | | | | |
|----|----|---|--------------|--------|
| 8 | A1 | Afdekkap GV - zwart Cover cap GV - black | Stuk / piece | 129000 |
| 10 | A2 | Afdekkap GV - grijs Cover cap GV - grey | Stuk / piece | 129005 |

| Afname / purchase | Korting / discount |
|-------------------|--------------------|
| 50 stuks / pieces | 10% |

Art. code

Omschrijving / description

Eenheid / unit

| | | | |
|----|--------|--|--------------|
| 8 | 128600 | Hoekverbinding 8 / GGV-02 Corner connector 8 / GGV-02 | Stuk / piece |
| 10 | 128605 | Hoekverbinding 10 / GGV-02 Corner connector 10 / GGV-02 | Stuk / piece |