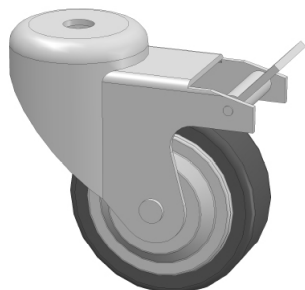


ZWENKWIEL MET REM SWIVEL CASTER WITH BREAK



Techn. gegevens / techn. specifications:

- Velg / rim = Staal / steel
- Wiel / wheel = Rubber, grijs / rubber, grey

Antistatisch / antistatic

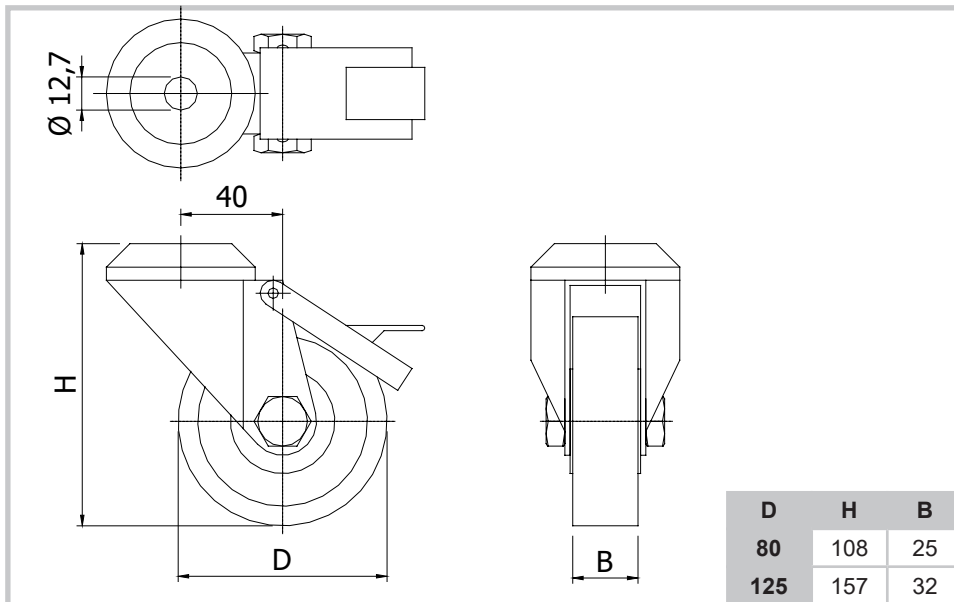
- Wiel / wheel = Antistatisch, zwart / antistatic, black

Belasting / load:

- Ø 80= 600 N
- Ø125= 1000 N

Kenmerk / feature:

- Voor transportkarren en onderstellen / for trolleys and frames
- Gat Ø 12 te reduceren tot Ø 8 voor M8 bout d.m.v. kraagbus (144045) / hole Ø 12 can be reduced to Ø 8 for M8 bolt by using rawlnut plug (144045)



Toepassing / application

--	--

Accessoires / accessories

	Bevestigingsmogelijkheden in ontwikkeling, neem contact met ons op voor advies Currently developing new fastening methods, contact us for advice
--	---

Afname / purchase	Korting / discount
10 stuks / pieces	10%

Art. code	Omschrijving / description	Eenheid / unit
144090	Zwenkwiel diam. 80, met rem Swivel caster diam. 80, met rem	Stuk / piece
144095	Zwenkwiel diam. 80, met rem, antistatisch Swivel caster diam. 80, with break, anti-static	Stuk / piece
144100	Zwenkwiel diam. 125, met rem Swivel caster diam. 125, met rem	Stuk / piece
144105	Zwenkwiel diam. 125, met rem, antistatisch Swivel caster diam. 125, with break, anti-static	Stuk / piece